

**Pahlén** ®  
swimming pool equipment

Swedish design  
and manufacture  
since 1967



# Calidi XP Värmepump

Manual



# SVENSKA

## Innehåll

<b>Produktbeskrivning</b> .....	<b>3</b>
Viktiga funktioner .....	3
<b>Tekniska parametrar</b> .....	<b>4</b>
<b>Säkerhet</b> .....	<b>4</b>
Transport .....	4
<b>Dimensioner</b> .....	<b>5</b>
<b>Installation</b> .....	<b>5</b>
Placering .....	5
Rörinstallation.....	6
Elinstallation.....	6
Innan du ansluter strömförsörjningen .....	6
Kopplingsschema .....	6
<b>Drift</b> .....	<b>7</b>
Display .....	7
När värmepumpen tas i drift .....	7
Inställning av önskad vattentemperatur.....	7
Kontroll och justering av vattenflöde .....	7
Val av driftläge.....	7
Avfrostning .....	8
<b>Underhåll</b> .....	<b>8</b>
Vinterförvaring .....	8
<b>Felsökning</b> .....	<b>9</b>
Felkoder.....	10
<b>Wi-Fi</b> .....	<b>11</b>

### Villkor för produktgaranti

Produkten och dess komponenter skall transporteras, förvaras, installeras och användas enligt denna manuals föreskrifter. Reparation skall ske av behörig fackman och enbart originaldelar får användas. Garantin ogiltigförklaras om ovanstående villkor överträds.

Det är viktigt att denna manual läses noggrant av både installatör och användare för att trygga värmepumpens funktion och livslängd. Pahlén AB ansvarar ej för skador beroende av felaktig installation, handhavandefel eller felaktigt underhåll.

## Produktbeskrivning

Pahlén värmepump Calidi XP är avsedd för uppvärmning av simbassänger eller bubbelpooler. Den är avsedd för drift vid lufttemperaturer mellan  $-7^{\circ}\text{C}$  och  $+43^{\circ}\text{C}$  för att uppnå  $18-40^{\circ}\text{C}$  i pooltemperatur (högsta effekten uppnås vid lufttemperatur mellan  $+15^{\circ}\text{C}$  och  $+25^{\circ}\text{C}$ . Värmepumpen har inbyggd Wi-Fi.

En värmepumps verkningsgrad påverkas bl.a. av vattenflödet, luft- och pooltemperaturen. Under kalla dagar och nätter är drift-tiden längre för att uppnå den önskvärda temperaturen i poolen än under varma dagar. Det är alltid ekonomiskt att täcka över poolen när den inte används, speciellt nattetid. Ca 60–70% av värmen försvinner via poolens vattenyta. En övertäckning minskar därmed värmepumpens drifttid.

## Viktiga funktioner

Denna värmepump är utrustad med skyddsfunktioner som automatiskt stoppar driften för att skydda värmepumpen. Displayen visar den aktuella pooltemperaturen eller en felkod om något fel inträffar.

### Flödesvakt

Flödesvakten är tillslagen när tillräckligt flöde av poolvatten strömmar genom värmepumpens titanvärmeväxlare. Vid lågt eller inget flöde stängs värmepumpen av och displayen visar felkod "E3". Värmepumpen återstartar automatiskt när flödet återgått till det normala.

### Hög- och Lågtrycksvakt

Skyddar kompressorn. Tryckvakten känner av trycket på köldmediekretsens högtryckssida/lågtryckssida och stänger av värmepumpen vid onormalt tryck.

Om tryckvakten löst ut för onormalt högt tryck visar displayen felkod "E1".

Om tryckvakten löst ut för onormalt lågt tryck visar displayen felkod "E2".

Värmepumpen återstartar automatiskt när trycket återgått till det normala.

### Låg utomhustemperatur

Värmepumpen stängs av automatiskt om utomhustemperaturen är för låg för att pumpen ska kunna producera värme.

Displayen visar då kod "Eb". Värmepumpen återstartar automatiskt när temperaturen har ökat tillräckligt.

Den exakta temperaturen för avstängning varierar beroende på aktuella väderförhållanden (och mängden solljus) och aktiveras av en temperaturavkännare placerad på värmepumpens baksida.

### Återstartsfördröjning

Värmepumpen har en 3-minuters återstartsfördröjning (för att förhindra termisk överbelastning på kompressorn orsakad av att köldmedietrycket inte utjämnats vilket kan ske vid för korta start och stopp).

### Driftläge

Värmepumpen har två olika driftinställningar, "Full effekt" och "Eco". De har olika fördelar under olika förhållanden.

#### Full effekt:

Driften anpassas automatiskt till lufttemperatur och vattentemperatur för att snabbt värma upp poolen till önskad temperatur. Rekommenderas under uppvärmningsfasen.

#### Eco:

Värmekapacitet mellan 25 och 80% kapacitet, ljudnivå 3% lägre än driftläge "Full effekt".

Rekommenderas nattetid eller när poolen uppnått önskad temperatur och omgivningstemperaturen är minst  $+15^{\circ}\text{C}$ .

Tekniska parametrar		XP10 Art.nr. 14983340	XP15 Art.nr. 14983341	XP17 Art.nr. 14983342	XP28 Art.nr. 14983343	XP35 Art.nr. 14983344
Värmeeffekt	A	2.0–10.3kW*	3.0–15.0kW*	3.5–17.3kW*	5.4–27.0kW*	7.1–35.6kW*
	B	1.4–7.1kW*	2.1–10.5kW*	2.3–11.4kW*	3.6–18.0kW*	4.8–24.0kW*
COP	A	6.9–14.5*	6.7–15.5*	5.9–14.8*	6.2–14.5*	5.5–14.6*
	B	4.6–7.3*	4.6–7.8*	4.3–7.5*	4.5–7.6*	4.5–7.7*
COP vid 50% kapacitet	A	10.4*	10.9*	10.5*	10.8*	10.3*
	B	6.4*	6.6*	6.1*	6.5*	6.8*
Ljudtrycksnivå vid avstånd 1 meter		38.6–49.9 dB(A)	41.3–54.0 dB(A)	43.1–53.8 dB(A)	43.5–54.9 dB(A)	42.6–54.7 dB(A)
Ljudtrycksnivå vid 50% kapacitet och avstånd 1 meter		43.3 dB(A)	46.0 dB(A)	46.5 dB(A)	48.4 dB(A)	45.8 dB(A)
Ljudtrycksnivå vid avstånd 10 meter		18.6–29.9 dB(A)	21.3–34.0 dB(A)	23.1–33.8 dB(A)	23.5–34.9 dB(A)	22.6–34.7 dB(A)
Nominell ineffekt vid luft +15°C		0.19–1.5kW	0.27–2.2kW	0.3–2.6kW	0.53–3.9kW	0.62–5.2kW
Nominell driftström vid luft +15°C		0.83–6.5A	1.17–9.6A	1.3–11.3A	0.76–5.6A	0.89–7.4A
Elanslutning		230V/1-fas/50Hz			400V/3-fas 50Hz	
Max driftström		10.0A	13.5A	15.0A	7.0A	9.5A
Rekommenderat vattenflöde		3–4m³/h	5–7m³/h	6.5–8.5m³/h	10–12m³/h	12–18m³/h
Rörledning vatten in och ut		Ø50mm				
Vikt		49 kg	52 kg	63 kg	93 kg	120 kg
Köldmedie		R32				
Köldmediemängd		0.75 kg	0.9 kg	1.0 kg	2.0 kg	2.7 kg

A (Omgivningsförhållande A) = Luft +26°C, Vatten +26°C, Luftfuktighet 80%.

B (Omgivningsförhållande B) = Luft +15°C, Vatten +26°C, Luftfuktighet 70%.

\* Angivna data gäller för optimala förhållande.

## OBS!

Vi förbehåller oss rätten att ändra tekniska data utan föregående avisering.

Vänligen beakta att värmepumpens funktion och prestanda varierar beroende på rådande förhållanden.

Se märkplåten på värmepumpen för detaljerad information.

## Säkerhet

- Se till att huvudströmbrytaren är placerad utom räckhåll för barn.
- Tag aldrig bort skyddet framför fläkten.
- Stick aldrig in händerna i luftutblåset.
- Stäng av värmepumpen vid åskväder för att undvika att den skadas.
- Placera inte föremål intill värmepumpen som kan blockera luftflödet.
- Använd/lagra aldrig brännbar gas eller vätska (t.ex thinner, färg, bränsle) intill värmepumpen.
- Försök aldrig att själv reparera värmepumpen. Uppstår onormalt buller, lukt, rök eller elektriskt fel - bryt omedelbart strömmen till maskinen och kontakta din installatör.
- Om värmepumpen inte ska användas under en längre tid: bryt strömmen till värmepumpen, töm den på vatten och täck över den.

## Transport

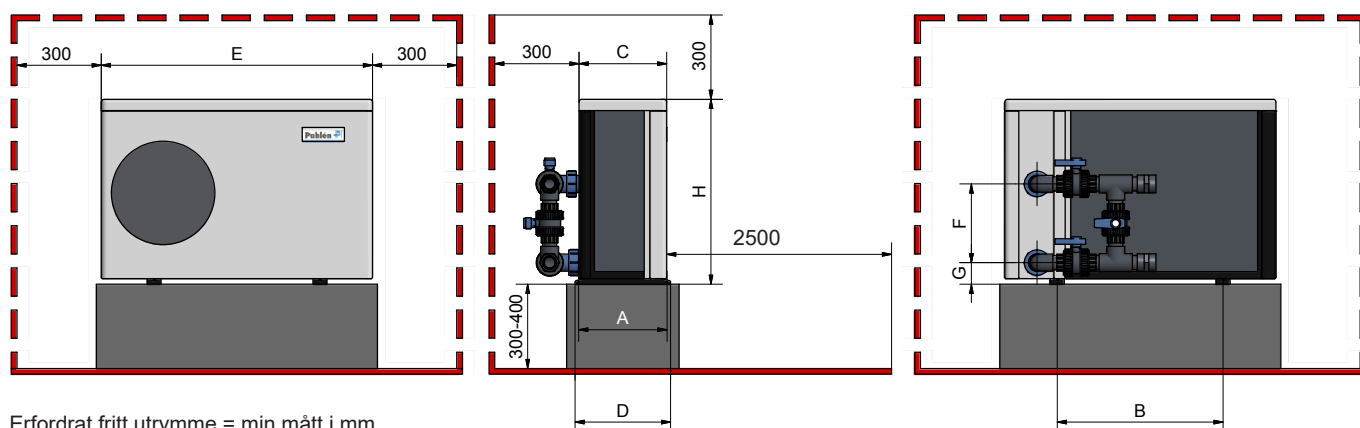
Transportera värmepumpen stående på ett säkert sätt i dess originalemballage.

Värmepumpen får INTE lyftas i röranslutningarna eftersom titanvärmeväxlaren inuti värmepumpen då kan skadas.

Pahlén ansvarar inte för skador som uppstått vid felaktig hantering.

## Dimensioner

	A	B	C	D	E	F	G	H
Art.nr. 14983340 Värmepump XP10	315	590	312	340	961	290	74	658
Art.nr. 14983341 Värmepump XP15	315	590	312	340	961	340	74	658
Art.nr. 14983342 Värmepump XP17	395	590	392	420	961	390	74	658
Art.nr. 14983343 Värmepump XP28	395	720	392	420	1092	620	74	958
Art.nr. 14983344 Värmepump XP35	505	790	496	530	1161	650	74	958



Erfordrat fritt utrymme = min.mått i mm

## Installation

Vattenflödet genom värmepumpen drivs av den externa poolcirkulationspumpen. Rekommenderat vattenflöde framgår i den tekniska specifikationen.

### Bypass-kit

Bypass-kit (art.nr 14950181 för c-c 280 mm till 390 mm, art.nr 14950182 för c-c 620 mm till 650 mm) är tillbehör från Pahlén som innehåller alla kopplingar som erfordras för korrekt montage och möjlighet att enkelt justera vattenflödet genom värmepumpen optimalt.

### Markstativ

Art.nr 14983407 för värmepumpsstorlek upp till XP17.

### Väggstativ

Art.nr 14983408 för värmepumpsstorlek upp till XP15.

## Placering

Placeringen av värmepumpen är mycket viktig och påverkar verkningsgrad och möjlighet för underhåll.

Tänk på följande faktorer:

- **Värmepumpen måste installeras utomhus på en väl ventilerad plats för att undvika återcirkulation av den kylda luften.**  
Det krävs minst 300 mm fritt utrymme från väggar, buskage eller annat runt hela värmepumpen för att inte hindra luftintaget. Notera också att det krävs minst 2500 mm utrymme framför värmepumpen för att förhindra återcirkulation av luft. Vi rekommenderar INTE att placera pumpen under takfot, trädäck eller veranda, då detta kan orsaka återcirkulation av den kylda luften vilket i hög grad påverkar effektiviteten.
- Tänk på att det skall vara enkelt att komma åt vid installation, (rördragning och elanslutning) samt att tillräckligt med utrymme finns även för framtida underhåll.
- Total rörlängd mellan värmepump och pool bör inte överstiga 10 meter. Värmepumpen skall ALLTID anslutas med fasta rör.
- Värmepumpen ska placeras på ett stabilt och jämnt underlag, ett 300–400 mm högt betongfundament eller stativ som klarar enhetens vikt. Fixera värmepumpens ram/fötter med M10-bultar.
- Värmepumpen får aldrig placeras i närheten av någon källa av explosiva eller frätande ämnen.
- För att skydda värmepumpen i utsatta lägen, undvika sand eller luft med högt saltinnehåll (eftersom detta kan täppa till, ge skador eller korrodera enheten) kan man plantera buskar eller sätta upp staket som skydd men på lagom avstånd.
- När pumpen är i drift bildas kondensvatten i botten. Se till att medföljande dräneringsslang för vattenavrinning monteras.

## Rörinstallation

Värmepumpen skall alltid anslutas med fasta PVC-rör Ø50 eller med ett bypass-kit (rekommenderas av Pahlén). Avlastning kan behöva göras för rören så att de inte belastar värmepumpens anslutningar (brytkraften kan skada värmepumpen).

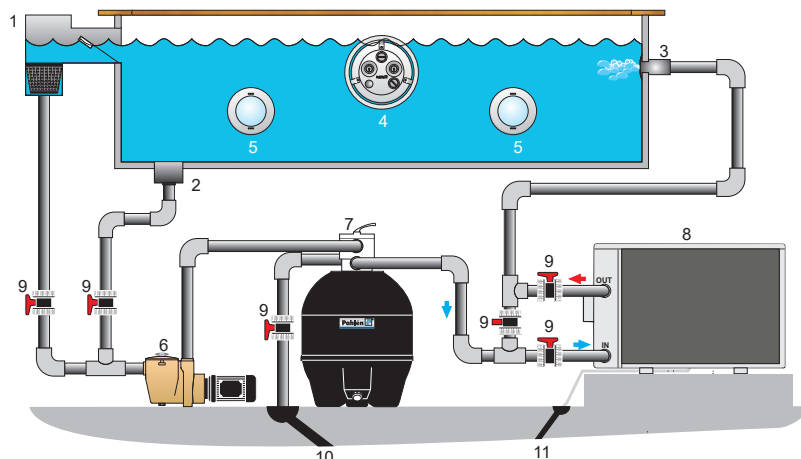
All åtdragning av unionskopplingarna till värmepumpen bör endast ske med handkraft (verktyg kan skada anslutningarna).

Optimalt placeras värmepumpen på ett fundament eller stativ ovan marknivå för att skydda den från skräp och snö.

OBS! Rörslängden mellan värmepump och pool bör inte vara mer än 10 meter.

Montera den medföljande dräneringsanslutningen nedåt i det hål som finns i värmepumpens bottenplatta. Anslut den medföljande dräneringsslangen och se till att spill- och kondensvatten leds bort från värmepumpen.

1. Bräddavlopp
2. Bottenavlopp
3. Inlopp
4. JetSwim
5. Belysning
6. Cirkulationspump
7. Filter
8. Värmepump
9. Ventil
10. Avlopp
11. Dränering/avlopp



## Elinstallation

Elinstallation skall utföras av behörig elektriker enligt gällande föreskrifter.

Installationen skall föregås av en jordfelsbrytare och en arbetsbrytare.

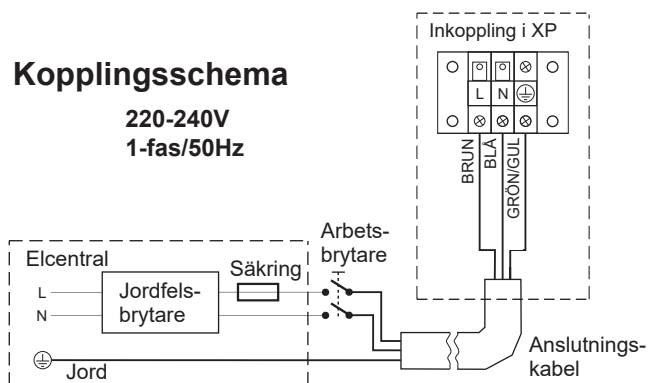
Starta aldrig värmepumpen förrän all kabeldragning och efterkontroll är utförd.

		XP10	XP15	XP17	XP28	XP35
<b>Arbetsbrytare</b>	Dimensionerande ström	12A	16.5A	18A	9A	12A
<b>Jordfelsbrytare</b>	Läckström	30mA	30mA	30mA	30mA	30mA
<b>Max.ström</b>		10A	13.5	15A	7.0A	9.5A
<b>Säkring</b>		10A	16A	16A	10A	10A
<b>Elkabel</b>		3x2,5 mm <sup>2</sup>	3x2,5 mm <sup>2</sup>	3x2,5 mm <sup>2</sup>	5x2,5 mm <sup>2</sup>	5x2,5 mm <sup>2</sup>

OBS! Ovanstående data gäller vid elkabel ≤ 10 m. Om kabeln är längre än 10 m måste kabelarean ökas.

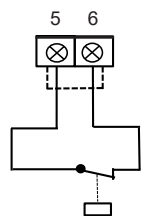
## Kopplingsschema

220-240V  
1-fas/50Hz



### Start och stopp externt

Plint 5 och 6 kan användas för styrning av värmepumpens start och stopp med hjälp av ett externt relä.



Demontera den befintliga kabeln mellan plint 5 och 6.

Anslut ett externt relä till dessa plintar.

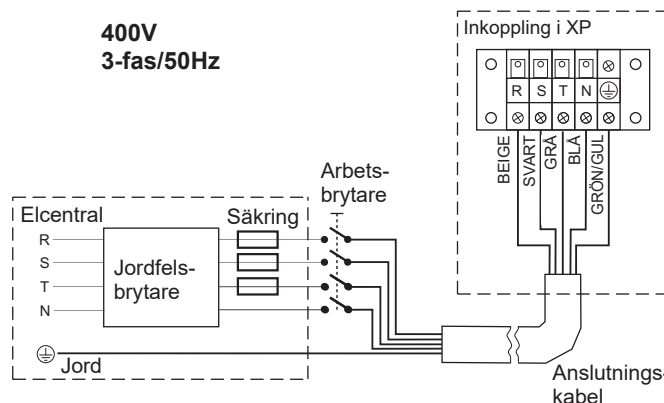
Relä slutet = värmepump ON

Externt relä

### Innan du ansluter strömförsörjningen

- Kontrollera att installation och röranslutningar är enligt ritning.
- Kontrollera att elektriska ledningar är anslutna enligt schema.
- Kontrollera jordningen extra noga.

400V  
3-fas/50Hz



## Drift

Om strömavbrott inträffar under drift återstartar värmepumpen automatiskt när strömmen kommer tillbaka.

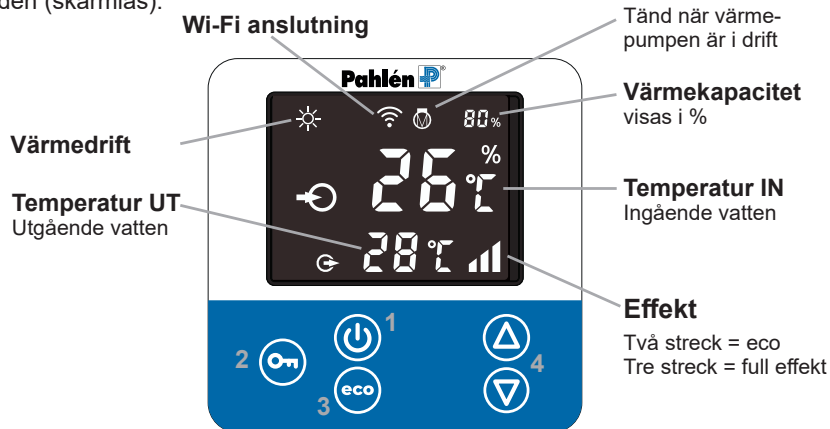
## Display

**Inga knappar kan användas om displayen är låst.**

När värmepumpen är påslagen visar displayen temperaturen i poolen eller en eventuell felkod.

Om displayen inte används på 30 sekunder, släcks den (skärmlås).

Knappar	Funktion
1. På/Av	Drift / stand by.
2. Lås upp	Tryck ner i 3 sekunder för att låsa upp (tända) displayen. Tryck ner i 3 sekunder för att släcka displayen.
3. Effekt	Full effekt eller eco drift
4. Piltangenter	Inställning av pool-temperatur



## När värmepumpen tas i drift

**Obs!** Poolsystemets CIRKULATIONSPUMP skall alltid STARTAS FÖRE VÄRMEPUMPEN.

Gör så här:

- Kontrollera att installationen av värmepumpen och röranslutningarna är gjord enligt rördragningschema.
- Kontrollera elinstallationen mot kopplingsdiagrammet, samt att jordningen är korrekt.
- Se till att arbetsbrytaren till värmepumpen är avslagen.
- Starta poolsystemets cirkulationspump.
- Kontrollera att inget vattenläckage föreligger i systemet.
- Kontrollera att värmepumpens luftintag och luftutblås inte är blockerade.
- Slå på arbetsbrytaren till värmepumpen (symbolerna i displayen tänds inte upp ännu).
- Starta värmepumpen genom att trycka på knappen "Lås upp" i 3 sekunder och därefter på knappen "På/Av". (Symbolerna i displayen tänds upp).
- Kontrollera värmepumpens temperaturinställning / Ställ in lämplig temperatur, se nedan.
- Välj effektläge, se "val av driftläget" nedan. (Full effekt är förvalt.)
- Kontrollera att inga onormala ljud kommer från värmepumpen då den är i drift.

## Inställning av önskad vattentemperatur

Inställning av önskad vattentemperatur, 18–40°C, kan göras oavsett om värmepumpen arbetar eller står i viloläge.

Tryck på knappen "Lås upp" i 3 sekunder och därefter ▲ eller ▼ för att ställa in önskad temperatur.

För att kontrollera din inställning, tryck på ▲ eller ▼. Den önskade temperaturen visas då blinkande i några sekunder.

Efter att önskad pooltemperatur uppnåtts kontrollerar värmepumpen temperaturen och när den fallit en grad under inställt värde återstartar den igen. *Exempel:* inställd temperatur är 26°C. Värmepumpen stannar då vid 26.4°C och återstartar vid 25.4°C. När temperaturen når 25°C arbetar värmepumpen mellan 20–80% kapacitet tills temperaturen når 26.4°C.

## Kontroll och justering av vattenflöde

- Justera till rekommenderat vattenflöde genom värmepumpen med hjälp av bypass-ventilen (eller via andra rördragningsalternativ).
- Låt värmepumpen vara i drift i minst 5 minuter.
- Kontrollera i displayen inkommande vattentemperatur och utgående vattentemperatur. Skillnaden bör ligga mellan 1–3°C för optimal verkningsgrad. Öppna bypass-ventilen för att öka skillnaden eller stryp ventilen för att minska skillnaden.

## Val av driftläge

Värmepumpen startar alltid i läget "Full effekt" vilket indikeras tre streck i symbolen "Effektläge" på displayen.

Tryck på knappen "eco" för att ändra driftläge (i displayen visas då två streck).

**OBS!** Vi rekommenderar driftläget "Full effekt" vid uppstart av poolen på våren. Värmepumpen kommer då ge full effekt för att snabbt värma upp poolen. När poolen värmts upp till önskad temperatur rekommenderas "eco" drift. Värmepumpen ger då maximalt upp till 80% effekt.

## Avfrostning

### Automatisk avfrostning:

När värmepumpen avfrostar så blinkar symbolen "värmedrift" i displayen.

### Extra avfrostning:

Om de avfrostningar som sker automatiskt inte är tillräckligt för att hålla värmepumpens baksida fri från onormal isbildning kan en extra avfrostning behöva köras. Innan extra avfrostning aktiveras säkerställ att kompressorn varit i drift i minst 10 minuter. Aktivera extra avfrostning när värmepumpen är i drift genom att trycka ner knapparna "eco" och "pil ner" i fem sekunder.

## Underhåll

Serviceunderhåll bör ske en gång om året.

Kontrollera att inga onormala ljud kommer från värmepumpen då den är i drift.

Kontrollera regelbundet bultar, kablar och anslutningar.

Stäng av värmepumpen vid åskväder.

Gör ren värmepumpens insug från eventuella löv, barr och annat skräp som kan förhindra cirkulationen.

Rengör värmepumpen utvändigt med hushållsrengöringsmedel eller rent vatten, ALDRIG med bensin, thinner eller liknande vätskor.

**OBS! Elförsörjningen till värmepumpen skall alltid slås ifrån innan rengöring, undersökning och reparation.**

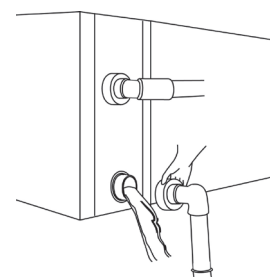
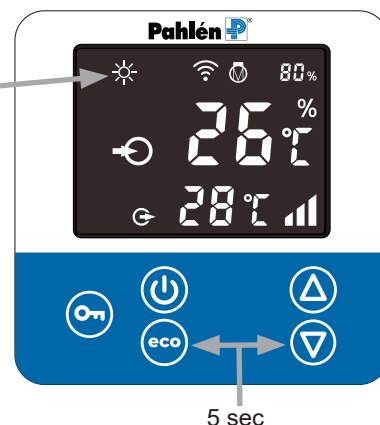
## Vinterförvaring

### Produktgarantin gäller inte sönderfrusna värmeväxlare.

Inför vintersäsongen, eller om värmepumpen inte ska användas under en längre tid, skall elförsörjningen stängas av och värmepumpens värmeväxlare tömmas på allt vatten.

Stäng ventilerna och töm värmepumpens värmeväxlare genom att lossa den nedre röranslutningen. Används tillhörande by-pass kit och/eller avstängningsventiler av plast, måste dessa öppnas helt för att undvika frysskador.

Täck värmepumpen när den ej är i drift med medföljande skydd för undvika att damm och skräp kommer in i den.





## Felsökning

**OBS! Slå alltid ifrån elförsörjningen till värmepumpen innan undersökning och reparation.**

Försök aldrig att själv reparera värmepumpen. Uppstår onormalt buller, lukt, rök eller elektriskt fel - bryt strömmen till maskinen omedelbart och kontakta din installatör.

Beskrivning	Möjlig orsak	Åtgärd
Varm ånga eller vatten kommer från värmepumpen	Fläkten stannar automatiskt vid avfrostning och kondensvatten dräneras från värmepumpen.	Inget fel.
Knäppande ljud	Ventilen som växlar mellan värme och avfrostning kan ge ljud ifrån sig när den slår till och från.	Inget fel.
	Vid drift, eller när värmepumpen precis stannat, kan ljud höras från köldmediet som cirkulerar inuti värmepumpen.	Inget fel.
	Ljud kan uppstå vid drift p.g.a. temperaturväxlingar i värmepumpens värmeväxlare.	Inget fel.
Värmepumpen startar ej	Efter att inställd pooltemperatur uppnåtts stannar värmepumpen och kontrollerar sedan att temperaturen sjunkit en grad.	Inget fel. Den startar igen när kontrollen känner av en temperatursänkning på 1°C.
	Strömavbrott.	Kontrollera. Avvakta tills strömmen är tillbaka.
	Arbetsbrytaren kan vara frånslagen.	Kontrollera. Slå på strömmen.
	Säkringar har löst ut.	Kontrollera. Byt säkring.
	Någon säkerhetsfunktion har stoppat värmepumpen.	Kontrollera om det visas någon felkod i displayen.
Värmepumpen är i drift men ger inte tillfredsställande värme	Luftintag eller utblås kan vara blockerat.	Kontrollera och rensa.
	Förångaren blockerad.	Kontrollera. Åtgärda.
	Återstartsfördröjning 3 minuter.	Vänta.
Display normal men ingen drift.	Den inställda önskade vattentemperaturen är uppnådd.	Ställ in högre önskad temperatur.
	Återstartsfördröjning 3 minuter.	Vänta.
Säkringen eller jordfelsbrytaren löser ut vid ett flertal tillfällen.	<b>Stäng omedelbart av värmepumpen, bryt strömmen och kontakta din installatör</b>	

Om ovanstående åtgärder inte avhjälper felet, kontakta din installatör.

## Felkoder

Felkod	Felbeskrivning	Åtgärd
E1	För högt gstryck.	Kontakta installatören.
E2	För lågt gstryck.	Kontakta installatören
E3 *	För lågt eller inget vattenflöde	1. Kontrollera att cirkulationspumpen är i drift. 2. Kontrollera att riktningen av vattenflödet genom maskinen är enligt specifikation. 3. Kontrollera att vattenflödet genom maskinen håller rekommenderad hastighet. 4. Kontakta installatören
E4	Strömbortfall (gäller XP28 och XP35).	1. Kontrollera att ingen säkring har löst ut. 2. Kontakta installatören.
E5 *	Onormal spänning till värmepumpen.	Kontakta elinstallatören.
E6 *	För stor temperaturdifferens mellan in- och utloppstemperatur. Otillräckligt vattenflöde.	1. Kontrollera att riktningen av vattenflödet genom maskinen är enligt rekommendation. 2. Kontrollera att cirkulationspumpen är i drift. 3. Kontakta installatören.
E7	För hög eller för låg temperatur på utgående vatten.	Kontakta installatören.
E8	För hög temperatur kompressor hetgas.	Kontakta installatören.
Eb *	Utomhustemperaturen för låg eller för hög.	Invänta att utomhustemperaturen når inom värmepumpens arbetsområde (-7 till +43°C).
Ed *	Frysvarning.	Vatten- och utomhustemperaturen understiger 2°C.
P0	Kommunikationsfel kontrollpanelen.	Kontakta installatören.
P1	Temperatursensor för ingående poolvatten.	Kontakta installatören.
P2	Temperatursensor för utgående poolvatten.	Kontakta installatören.
P3	Temperatursensor för hetgas från kompressor.	Kontakta installatören.
P4	Temperatursensor förångare.	Kontakta installatören.
P5	Temperatursensor suggasledning.	Kontakta installatören.
P6	Temperatursensor titanvärmeväxlare.	Kontakta installatören.
P7	Temperatursensor lufttemperatur.	Kontakta installatören.
P8	Temperatursensor kylplatta (inverterkort).	Kontakta installatören.
P9	Givare hög ström (ampere).	Kontakta installatören.
PA	Minnet för återstartsfördröjning.	Kontakta installatören.
F1	Inverterkort.	Kontakta installatören.
F2	PFC modul.	Kontakta installatören.
F3	Kompressor start.	Kontakta installatören.
F4	Kompressor drift.	Kontakta installatören.
F5	Inverterkort överström.	Kontakta installatören.
F6	Överhettat inverterkort.	Kontakta installatören.
F7	Överströmsskydd.	Kontakta installatören.
F8	Kylplatta för inverterkort överhettad.	Kontakta installatören.
F9	Fel på fläktmotor.	Kontakta installatören.
Fb	Filterkretskort utan ström/spänning.	Kontakta installatören.
FA	PFC-modul överström.	Kontakta installatören.

\* inget fel på själva värmepumpen.

### Dessa uppgifter krävs vid kontakt med installatör eller Pahlén AB:

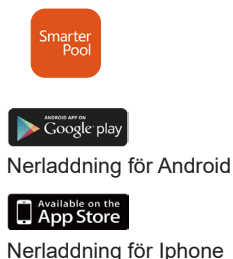
Modellbeteckning	Serienummer	Installationsdatum	Installatör	Telefonnummer
------------------	-------------	--------------------	-------------	---------------

## Wi-Fi

Värmepump Calidi XP har en inbyggd Wi-Fi enhet som möjliggör övervakning och inställningar av värmepumpen via en APP i er telefon. Följ instruktionerna nedan för att ansluta till Wi-Fi.

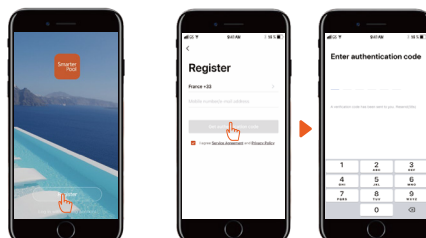
## Anslutning Wi-Fi

### 1. Ladda ner APP



### 2. Kontoregistrering

Registrera med mobilnummer eller E-mail

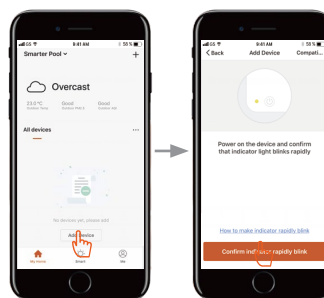


E-mail registrering

### 3. APP anslutning

Se till att mobiltelefonen är ansluten till Wi-Fi systemet.

1. Tryck på knappen "Lås upp" (symbol med nyckel) i tre sekunder för att låsa upp displayen.
2. Tryck på symbolen "On/Off" i tre sekunder och Wi-Fi symbolen i displayens överkant ( ) börjar blinka.
3. Klicka på "Add device" i appen på telefonen.
4. Följ instruktionen i appen/telefonen för att slutföra anslutningen.



### 4. Om anslutningen misslyckas

Se till att ditt nätverksnamn och lösenord är korrekt samt att din router, mobiltelefon och enhet är så nära som möjligt.

#### Återanslutning (När Wi-Fi-lösenordet ändras eller nätverkskonfigurationen ändras):

Tryck på knappen "På/Av" i 10 sekunder. Wi-Fi-symbolen blinkar långsamt i 60 sekunder, sedan slocknar symbolen. Den ursprungliga anslutningen är nu borttagen. Följ stegen ovan för att återansluta till den nya konfigurationen.

**OBS!** Routern måste vara konfigurerad till 2.4G.

## 5. Drift

